

CAJA FINALES DE CARRERA LIMIT SWITCH BOX



Descripción: Caja plástica con 2 microrruptores

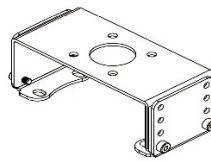
Description: Plastic limit switch box

Caja plástica con 2 microrruptores y soporte universal en acero al carbono y epoxi.
Plastic box with 2 microswitches and universal bracket in carbon steel epoxy coated.

Material: Polipropileno con 15 % de fibra de vidrio
Color: Amarillo
Tapa: Polipropileno con 15 % de fibra de vidrio
Tapa Transparente: ABS
Dimensiones: 122x89x72mm
Protección: IP-67
Temp. de trabajo: -40° C a + 80° C

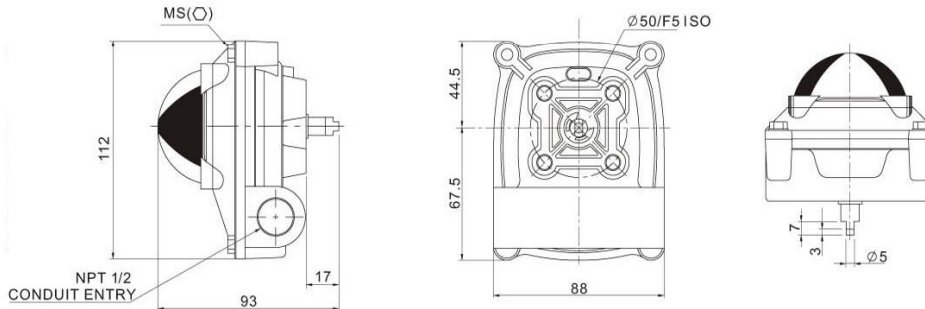
Material: Polypropylene with 15% Glass Fiber
Color: Yellow
Cover: Polypropylene with 15% Glass Fiber
Transparent Cover: ABS
Dimensions: 122x89x72mm
Protection: DIN 40 050 IP-67
Temp. : -40 ° C to + 80 ° C

Soporte incluido:
Bracket included:



Dimensiones:

Dimensions:



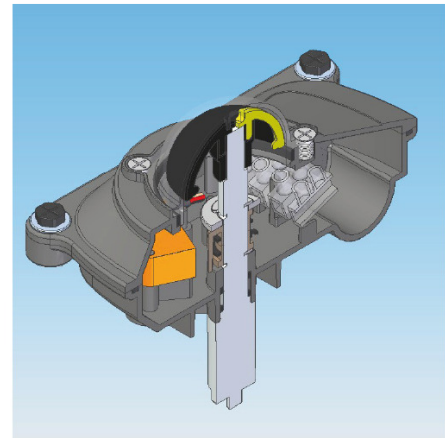
Conexión: 2 entradas roscadas para prensaestopas de M-16 o M-20 o NPT 1/2"

Conection: 2 threaded for M-16 or M-20 or NPT 1/2" Gland.

Conexión: Finales de Carrera

Wiring Diagram: Limit Switches

Microrruptor / SPTD Switches: Omron SS-5GL
Contactos / Contacts: AgNi, Oro-Plateado AgNi
Voltaje / Voltage: 5A / 125Vac - 3A/250 Vac
Temperatura / Temperature: -25°C a 85°C



No	Descripción / Part Name	Material
1	Carter / Body	Polipropileno con 15 % de fibra de vidrio / Polypropylene with 15% Glass Fiber
2	Tapa / Lid	Polipropileno con 15 % de fibra de vidrio / Polypropylene with 15% Glass Fiber
3	Cupula / Beacon	ABS / ABS
4	Eje / Shaft	Polipropileno con 15 % de fibra de vidrio / Polypropylene with 15% Glass Fiber
5	Tornillería / Screws	Acero inoxidable / Stainless Steel